

快速安装指南

三目变焦全彩4G网络高速球机

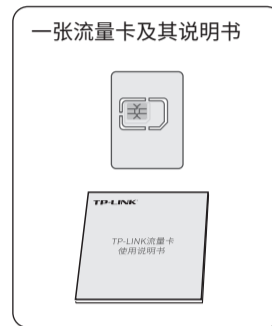
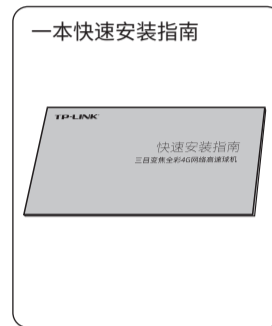
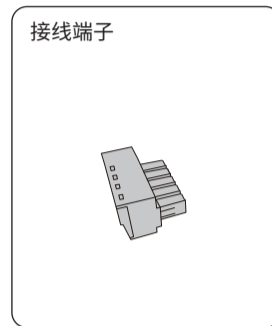
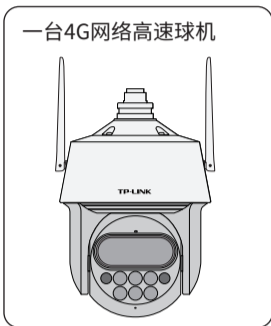


请扫描下方二维码下载最新“TP-LINK物联”APP！
(仅中国大陆、港澳台地区可用)

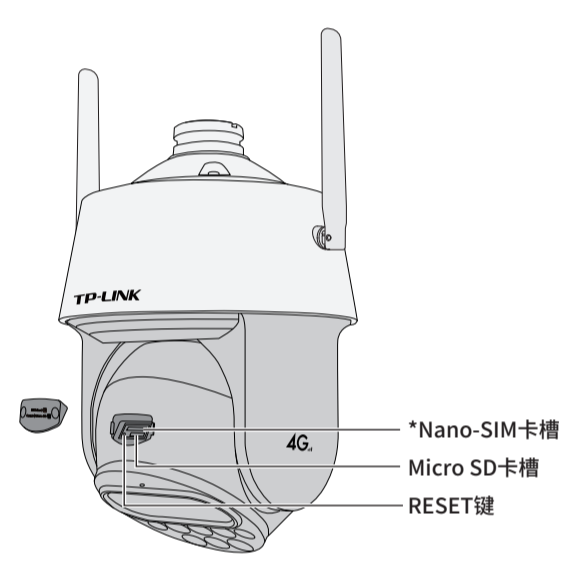
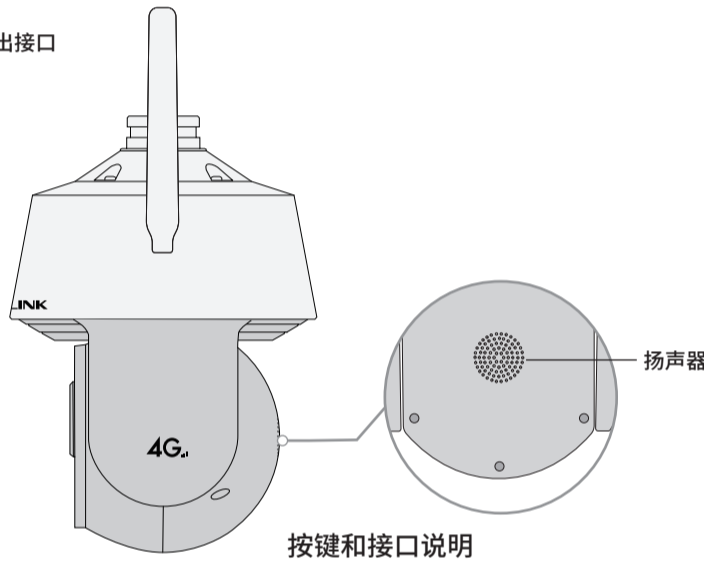
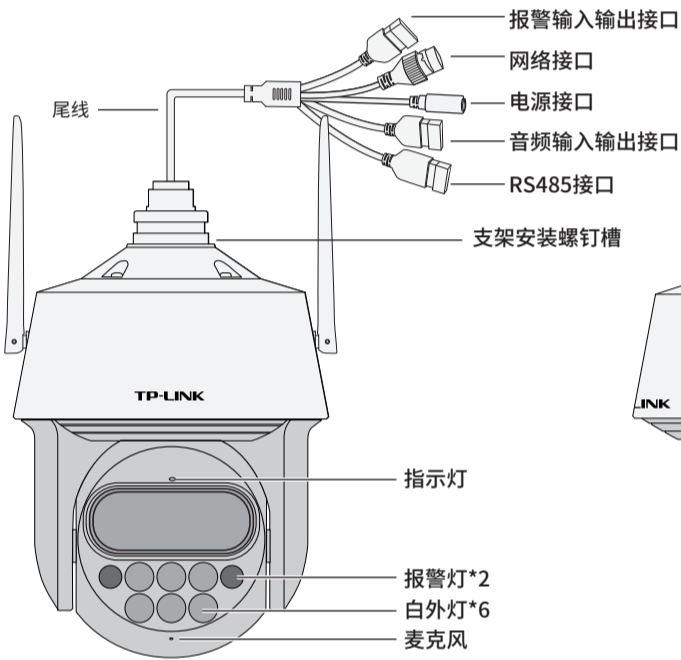


“TP-LINK安防服务”
微信公众号

物品清单



产品外观



*本产品只支持Nano-SIM卡，请按标注方向插入SIM卡。

按键和接口说明

RESET键	长按RESET键5秒，设备将恢复出厂状态
网络接口	10 / 100M RJ45接口，用于连接网络
电源接口	用于连接DC12V电源
报警输入输出接口	可用于连接报警输入和输出设备
音频输入输出接口	可用于连接音频输入和输出设备
RS485接口	可用于连接太阳能供电系统

4G参数

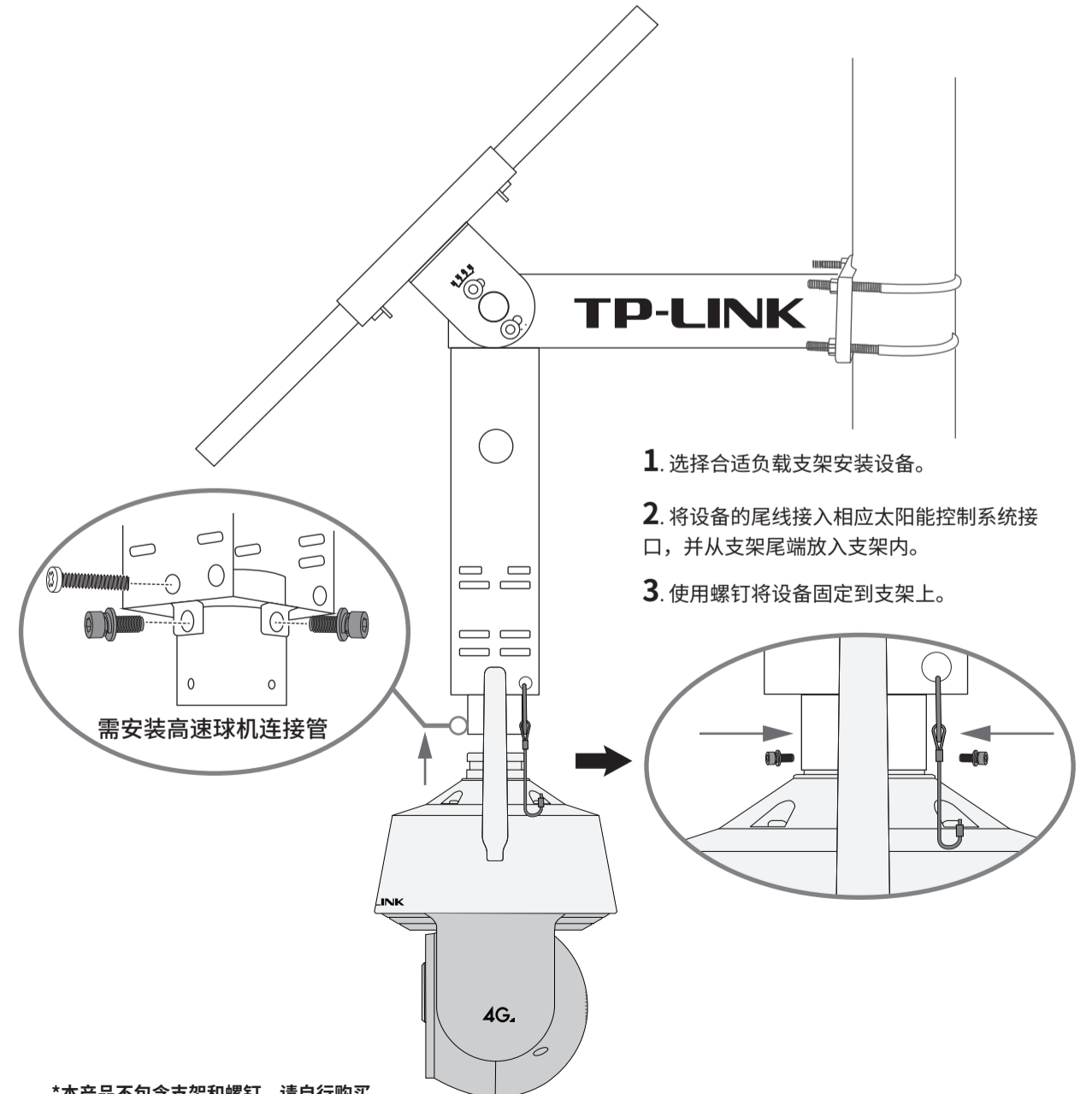
无线制式	LTE-TDD/LTE-FDD
无线频段	LTE-TDD BAND 34/38/39/40/41 LTE-FDD BAND 1/3/5/8

指示灯闪烁规则

红灯常亮	设备启动中	红灯慢闪	4G处于关机模式或数据开关已关闭
红绿灯交替闪烁	设备启动完成，4G正在联网	绿灯快闪	设备正在升级
绿灯常亮	设备已联网	红灯快闪	设备正在恢复出厂设置

设备安装

安装设备（设备可安装于TP-LINK太阳能控制系统负载支架）

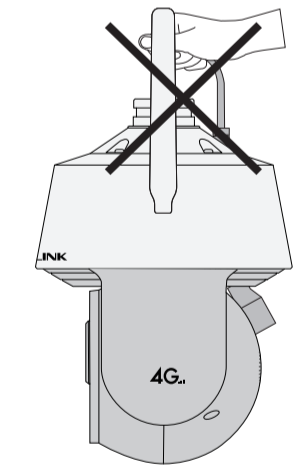


*本产品不包含支架和螺钉，请自行购买。



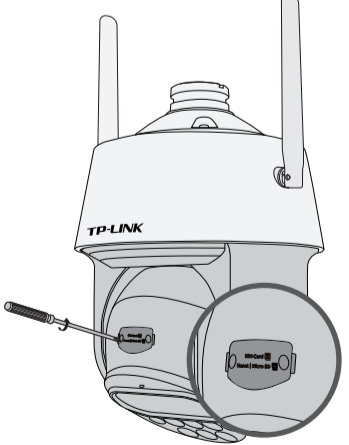
安装摄像头的墙面需要至少能承受3倍于摄像头的总重，且不少于50N或5kg的重量。

建议采用直径6mm的钻头，钻孔深30-35mm。



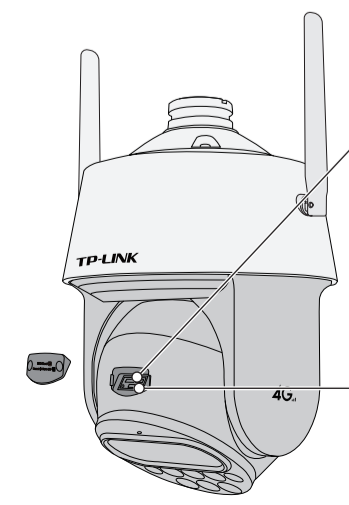
注意：安装过程中，请勿直接拉拽球机的尾线，否则会影响球机的性能。

安装SIM卡和SD卡



1. 转动球体，使用十字螺丝刀拧开卡槽盖两端螺丝，打开槽盖。

2. 将Micro SD卡和Nano SIM卡按照提示方向正确插入相应卡槽；关闭卡槽盖，拧紧螺丝。

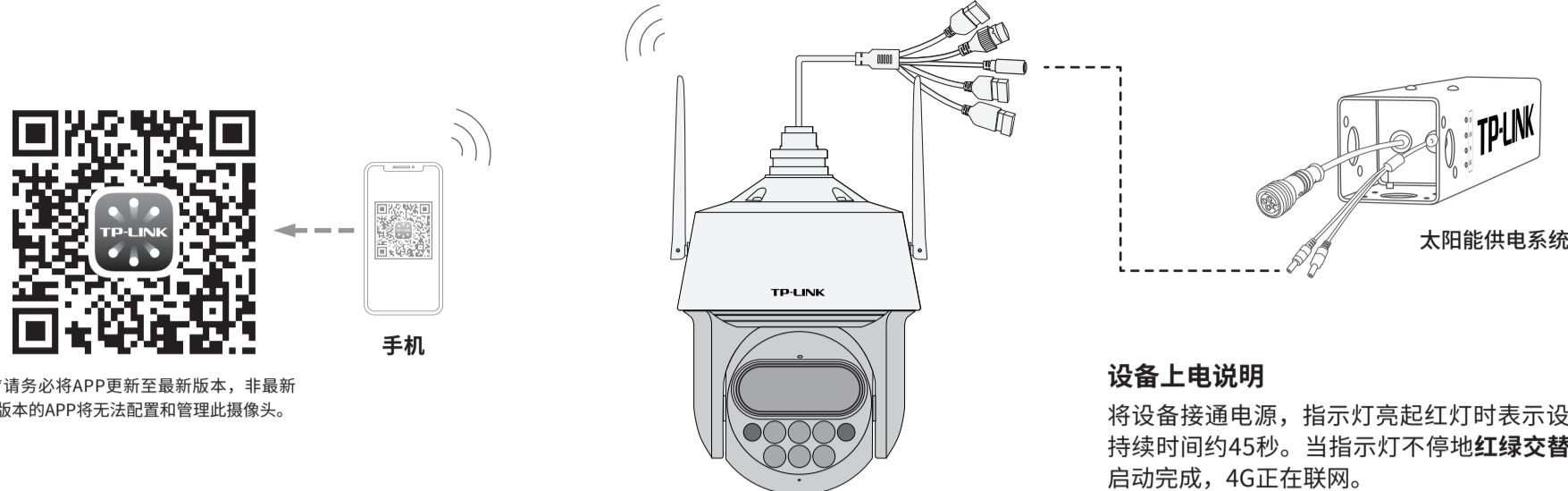


将Nano SIM卡金属面朝下，并按照指示插入Nano SIM卡槽。

将Micro SD卡金属触点面朝上，并按照指示插入Micro SD卡槽。

连接设备

用手机扫描二维码下载并安装“TP-LINK物联”APP，根据APP提示，完成用户注册。插入SIM卡，当绿灯常亮时，表示设备已联网，此时可按照**配置设备**设置摄像机；当设备在局域网使用时只能有线模式配置摄像机。设备支持搭配TP-LINK太阳能控制系统使用，接入太阳能供电系统的12VDC输出电源。



设备上电说明

将设备接通电源，指示灯亮起红灯时表示设备正在启动，持续时间约45秒。当指示灯不停地**红绿交替闪烁**时，设备启动完成，4G正在联网。

配置设备

当4G模块正常工作时，可通过APP实现实时预览和录像回放。

1.登录“TP-LINK物联”APP（也可以选择不“登录”以进入本地模式，但本地模式不支持远程预览、回放功能）。

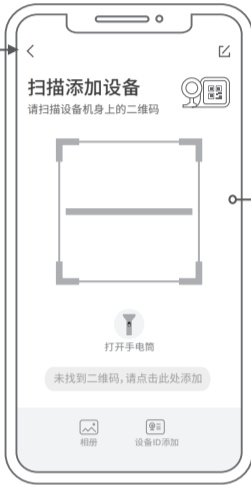
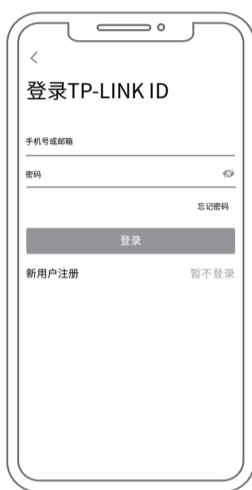
2.根据APP的页面提示，扫描二维码添加设备。

3.摄像机添加完成后，即可在“预览”界面看到监控画面。

第一步：点击“+”，开始添加设备。

第二步：扫描相机身上的二维码。

第三步：根据APP的提示，完成余下添加步骤。



*图片仅供示意，界面以实际APP展示为准。

说明：1. 设备支持本地模式，可通过有线模式连接到局域网以配合NVR、Utility、APP、WEB使用。2. 长按设备RESET按键5秒，可恢复出厂配置。

技术参数规格

硬件参数	接口	1个10 / 100Mbps RJ45端口
		1个DC电源接口
		1个Micro SD卡接口
		1个Nano SIM卡接口
		1个报警输入输出接口
		1个音频输入输出接口
		1个RS485接口
		1个复位键
电源口	12VDC供电	
云台参数	水平	水平旋转范围343° 键控最大速度80°/s 巡航最大速度80°/s
	垂直	垂直旋转范围105° 键控最大速度80°/s 巡航最大速度80°/s
	变焦	20倍混合光学变焦
全彩功能	全彩照射距离	80米
	全彩控制	根据焦距可变
一般规格	尺寸(L×W×H)	197.5×197.5×280mm
	工作温度	-30°C~60°C
	工作湿度	10%~90%RH不凝结
	防尘防水等级	IP66

产品保修卡

尊敬的客户，您好！

承蒙惠顾TP-LINK产品，谨致谢意！为保障您的权益，请您在购机后仔细阅读以下内容：

一、下列情况不属于免费维修范围，普联技术有限公司可提供有偿服务，敬请注意：

- 已经超出保换、保修期限；
- 未按使用说明要求安装、使用、维护、保管导致的产品故障或损坏；
- 擅自涂改、撕毁产品条形码；
- 未经普联技术有限公司许可，擅自改动本身固有的设置文件或擅自拆机修理；
- 意外因素或人为行为导致产品损坏，如对准强光聚焦、输入不合适电压、高温、进水、机械破坏、摔坏、产品严重氧化或生锈等；
- 客户发回返修途中由于运输、装卸所导致的损坏；
- 因不可抗力如地震、火灾、水灾、雷击等导致的产品故障或损坏；
- 其他非产品本身设计、技术、制造、质量等问题而导致的故障或损坏。

二、技术支持和软件升级服务：

在您送修产品之前，请致电我公司技术支持热线：400-8830-630，以确认产品故障。您也可以发送邮件至 fae@tp-link.com.cn 寻求技术支持。同时我们会在第一时间将研发出的各产品驱动程序、最新版本升级软件发布在我们的官方网站：www.tp-link.com.cn，方便您免费下载。

三、TP-LINK产品售后服务承诺：一年保修

更多详细资料请查询TP-LINK官方网站

特别说明：

- 外置电源保换期为1年，电池保换期为6个月，鼠标保换期为3个月。如因用户使用不当或意外因素，造成电源适配器或电池有明显的硬件损伤、裂痕、严重变形，电源线破损、断线、裸芯等现象则不予保换，用户可另行购买。
- 保修保换仅限于主机，包装及各类连线、软件产品、技术资料等附件不在保修保换范围内。无线外置天线及光纤头元器件保换期为3个月。
- 若产品购买后的15天内出现设备性能问题，且外观无划伤，可直接更换新产品。在免费保换期间，产品须经过普联技术有限公司检测，确认故障后，将更换同一型号或与该产品性能相当的返修良品，更换下来的瑕疵产品归普联技术有限公司所有；无故障产品，将原样退回。
- 在我们的服务机构为您服务时，请您带好相应的发票和产品保修卡；如您不能出示以上证明，该产品的免费保修期将自其生产日期开始计算。如产品为付费维修，同一性能问题将享受自修复之日起三个月止的免费保修期，请索取并保留好您的维修凭证。
- 经普联技术有限公司保换、保修过的产品将享受原始承诺质保的剩余期限再加三个月的质保期。
- 返修产品的邮寄费用由发送方单向负责。
- 经销商向您作出的非普联技术有限公司保证的其它承诺，普联技术有限公司不承担任何责任。

有毒有害物质含量声明

部件名称	有毒有害物质或元素					
	铅(Pb)及其化合物	汞(Hg)及其化合物	镉(Cd)及其化合物	六价铬(Cr(VI))化合物	多溴联苯(PBB)	多溴二苯醚(PBDE)
PCB	○	○	○	○	○	○
PCBA/焊点	×	○	○	○	○	○
元器件(含模块)	×	○	○	○	○	○
金属结构件	○	○	○	○	○	○
塑胶结构件	○	○	○	○	○	○
纸质配件	○	○	○	○	○	○
玻璃	○	○	○	○	○	○
光盘	○	○	○	○	○	○
线缆	○	○	○	○	○	○

本表格依据SJ/T 11364的规定编制。
○：表示该有害物质在该部件所有均质材料中的含量均在GB/T 26572规定的限量要求以下。
×：表示该有害物质至少在该部件的某一均质材料中的含量超出GB/T 26572规定的限量要求。（但该项目仅在库存或已加工产品中有少量应用，且按照计划正在进行环保切换，切换后将符合上述规定。）

此环保使用期限只适用于产品在用户手册所规定的条件下工作。

TP-LINK 客户服务

技术支持热线：400-8830-630

E-mail: fae@tp-link.com.cn

服务地址：深圳市光明新区普联科技园二期

普联技术有限公司（客服部）

邮 编：518107

产品合格证

已检验